

Serie KA Accionamientos de cadena

KA-BSY+



Características de rendimiento

- + Utilizable para aberturas de extracción de humos, D+H SCTEH Europa según EN 12101-2, así como para ventilación diaria
- + Con electrónica del motor y de sincronización BSY+ controlada mediante microprocesador
- + Función Highspeed (HS) para apertura especialmente rápida de las ventanas en caso de incendio (SCTEH)
- + Posibilidad de hasta 8 accionamientos en un mismo grupo de sincronización
- + Alimentación y señal con KA 34-BSY+ para un máximo de 3 accionamientos (KA 54-BSY+ para máx. 2 accionamientos) con posibilidad de conexión en bucle
- + Estabilización especial de la cadena
- + Descarga de presión de las juntas tras el proceso de cierre
- + Posibilidad de programar las funciones de accionamiento y los diferentes parámetros de accionamiento
- + Velocidad de marcha en dirección CERRADO reducida a 5 mm/s (protección pasiva del canto de cierre)
- + Inversión del desplazamiento temporizado al detectar obstáculos en la dirección CERRADO (protección del canto de cierre activa)

Homologación / Certificado

Detalles de la homologación a petición.



G 503007



5014058.18005-1



Los artículos también están disponibles con las siguientes homologaciones bajo otros números de artículo. Los datos técnicos pueden presentar diferencias.



Datos técnicos

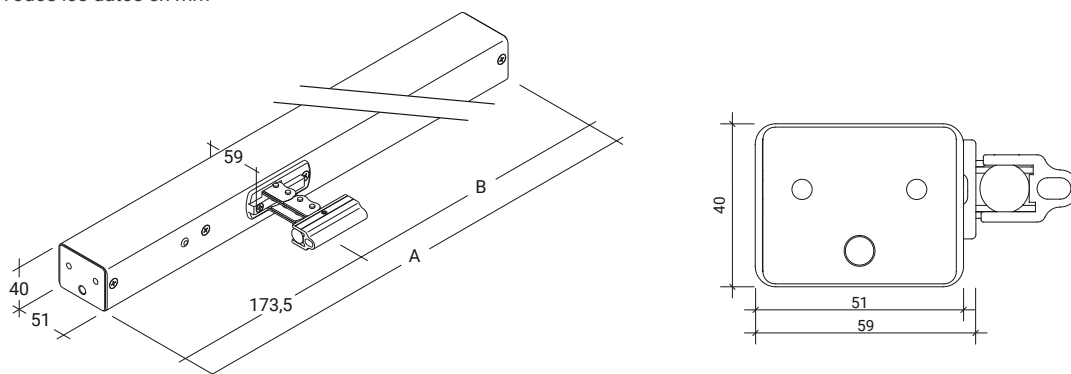
	KA 34-BSY+	KA 54-BSY+
Alimentación	24 V DC / $\pm 15\%$ / 1 A	24 V DC / $\pm 15\%$ / 1,4 A
Tiempo de conexión	30 % (ENCENDIDO: 3 min. / APAGADO: 7 min.)	
Fuerza de compresión	300 N	500 N
Fuerza de tracción	300 N	500 N
Fuerza de bloqueo nominal **	Máx. 2600 N (2000 N ***)	
Vida útil	20000 carreras dobles *	
Carrera	350 mm - 1300 mm	
Velocidad de marcha ABIERTO	11,8 mm/s	
Velocidad de marcha ABIERTO - SCTEH	12,2 mm/s	13,3 mm/s
Velocidad de marcha CERRADO	11,8 mm/s	
Tipo de protección	IP 32	
Nivel de presión acústica de las emisiones	LpA \leq 70 dB(A)	
Rango de temperaturas	-15 °C (-5 °C ***) ... +75 °C	
Estabilidad de temperatura	B300 (30 min / 300 °C)	
Carcasa	Aluminio	
Superficie	Con recubrimiento de polvo	
Color	Aluminio blanco (~ RAL 9006)	
Conexión	Cable de silicona 2,5 m	

* ¡En caso de aplicación vertical, se debe consultar con el área de distribución de D+H!

** Dependiendo de la fijación, *** según Vds 2580

Dimensiones

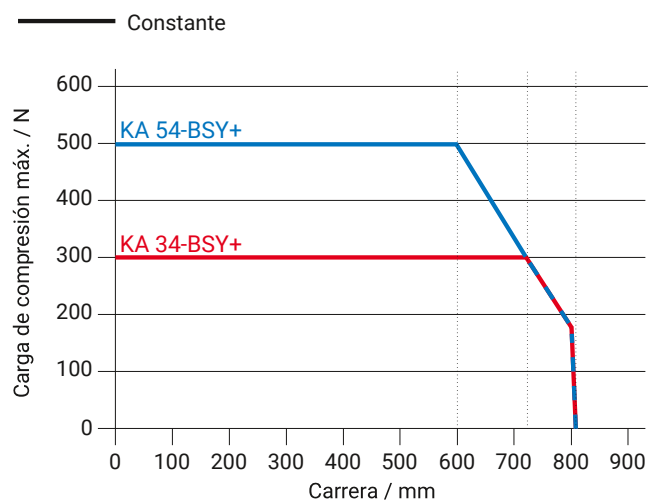
Todos los datos en mm



Versión

N.º art	Tipo	Carrera	Medida A	Medida B	Observación
26.010.21	KA 34/600-BSY+ R (M2)	600 mm	546 mm	3725 mm	
26.010.22	KA 34/600-BSY+ L (S1)	600 mm	546 mm	3725 mm	
26.010.26	KA 34/700-BSY+ R (M2)	700 mm	596 mm	4225 mm	
26.010.27	KA 34/700-BSY+ L (S1)	700 mm	596 mm	4225 mm	
26.010.31	KA 34/800-BSY+ R (M2)	800 mm	646 mm	4725 mm	¡Observar el diagrama de carga de compresión!
26.010.32	KA 34/800-BSY+ L (S1)	800 mm	646 mm	4725 mm	¡Observar el diagrama de carga de compresión!
26.010.36	KA 34/1000-BSY+ R (M2)	1000 mm	750 mm	5765 mm	¡Observar el diagrama de carga de compresión!
26.010.37	KA 34/1000-BSY+ L (S1)	1000 mm	750 mm	5765 mm	¡Observar el diagrama de carga de compresión!
26.010.00	KA-BSY+				Es posible que los equipamientos varíen

Diagrama de carga de compresión



Posibilidades de uso

- + Montaje en superficie
- + Montaje del marco
- + Montaje de la hoja
- + Aplicación en empuje
- + Aplicación en tracción
- + Aplicación de puente levadizo

